

NÚMERO DE CÓDIGO

20201004

DESCRIPCIÓN

ST-2029 Sanitario y GEM-2 111 Fluxómetro.

COMPONENTES

- Fluxómetro: Code 3070026
- Sanitario: Code 2102029

DETALLES

- Volumen de Descarga: 1.28 gpf (4.8 Lpf)
- Dimensiones Nominales: 26 ¾" x 14" x 17" (679 x 356 x 432mm)

CARACTERÍSTICAS DE FLUXÓMETRO

- Pistón de volumen Fijo con sobrepaso filtrado de empaque redondo
- Manija abierta no sostenida Oscilante Metálica, Apta para Discapacitados
- Tapón de Válvula de Retención
- Conexión de Descarga de Rompe-Vacío
- Acoplamiento, Chapetones de Muro y Acoplamiento para Acoplamiento Superior de 1-1/2"
- Chapetón de Muro de Ajuste Fundido con tornillo de Ajuste
- Adaptador de Soldadura Blanda con Tubo de Cubierta
- Manija abierta no sostenida y Ajuste de volumen no externo para asegurar la conservación del agua
- Empaque de Manija, Asiento de Válvula y Rompe-Vacío moldeados con Compuesto de Hule PERMEX® para Resistencia a las Cloraminas
- Válvula Angular Bak-Chek® de 1" I.P.S. para Desarmador

CARACTERÍSTICAS DE MUEBLE DE BAÑO

- Porcelana Blanca
- Tasa alargada
- Montado al piso, salida al piso
- La descarga con acción de sifón logra puntuaciones de 1000g Map cuando se usa con cualquier Fluxómetro Sloan
- Área de huella de agua: 26 cm x 24 cm (10 ½" x 9 ¾")
- Entrada de Acoplamiento Superior de 1½" I.P.S.
- Vía de trampa de 2½" totalmente esmaltada
- Pernos y tapas de sanitario incluidos
- Asiento de inodoro no incluido


CUMPLIMIENTOS Y CERTIFICACIONES


(BREEAM Materials Credit, BREEAM Water Credit, Cumple con BAA, Cumplen con la Ley ADA, EPD, Green Globes Materials & Resources Credit, Green Globes Water Credit, HPD, LEED Materials & Resources EPD Credit, LEED Materials & Resources HPD Credit, LEED V4 Water Efficiency Credit, Listado por WaterSense, Satisface los Créditos de LEED, WELL Building Standard)

DESCARGAS

- [HET Wall Hung Installation Instructions](#)
- [GEM/GEM 2 Piston Type Exposed Installation Instructions](#)
- [SS/ST/SU/WETS/WEUS Fixtures Repair and Maintenance Guide](#)
- [Gem 2 Repair and Maintenance Guide](#)
- [Descargas Adicionales](#)

NOTAS

Toda la información contenida dentro de este documento está sujeta a cambio sin previo aviso.

Static load tested according to the procedure outlined in Section 6.7 of ASME A112.19.2. Not recommended for bariatric use.

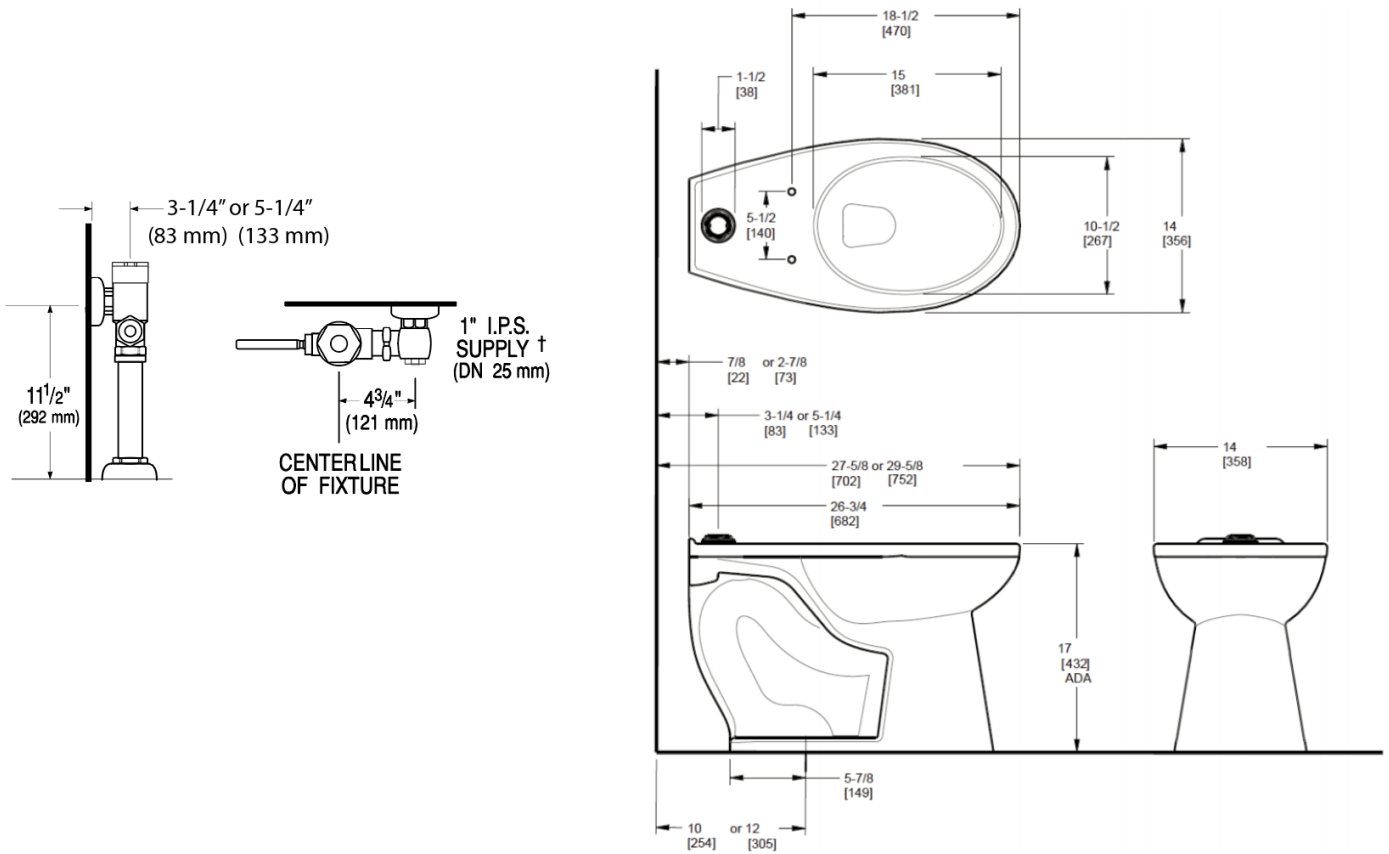
GARANTÍA

[View Warranty Information](#)

Sloan 10500 Seymour Ave, Franklin Park, IL 60131

Teléfono: 800.982.5839 • Fax: 800.447.8329 • sloan.com

PREPARACIÓN



Sloan 10500 Seymour Ave, Franklin Park, IL 60131
Teléfono: 800.982.5839 • Fax: 800.447.8329 • sloan.com