

THE RIGHT CHOICE

We thank you for your purchase. Our products are 100% tested but should you have any questions, please contact us by phone or at our web site listed below.



⚠ WARNING: Any vitreous china can chip or break if the bolts or nuts are over-tightened or if mishandled.

BEFORE YOU START...

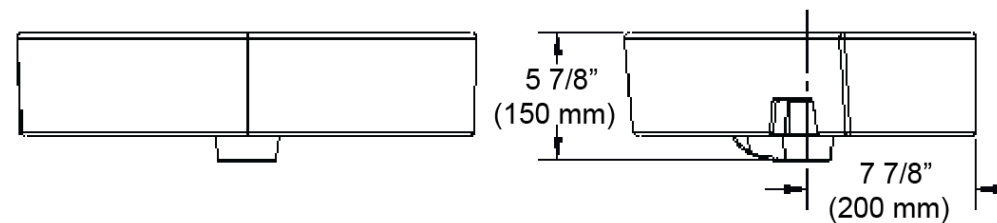
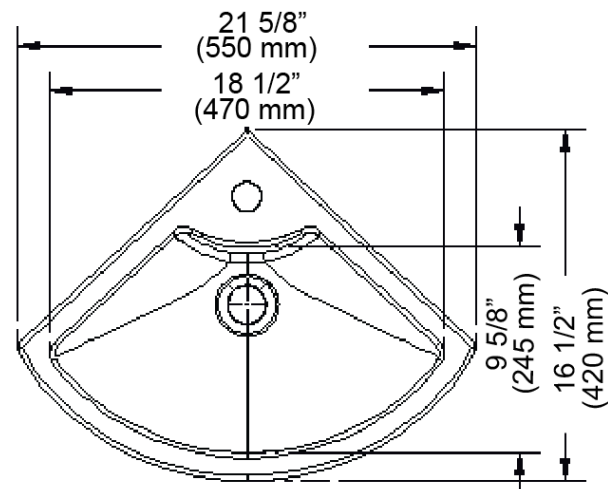
- Check all local plumbing and building codes.
- Check for any damage to the new lavatory sink before installation.

WHAT YOU WILL NEED...

- Putty knife
- Safety glasses
- Measuring tape
- Basin wrench
- Tube cutter
- Hacksaw
- Channel lock pliers
- 10" adjustable wrench
- Phillips screwdriver
- Flathead screwdriver
- Drill
- Plumbers putty
- Silicone sealant

Wall Carrier rough-in information to be provided by wall carrier manufacturer. Carrier and hardware not included with fixture

NOTE: All vitreous china dimensions shown in these drawings are nominal. Dimensions can vary within the tolerances established in the governing ASME A112.19.2/CSA B45.1 standard. Please take this into consideration when planning rough-in and plumbing layouts.



NEW INSTALLATIONS

1. PRIOR TO NEW INSTALLATION

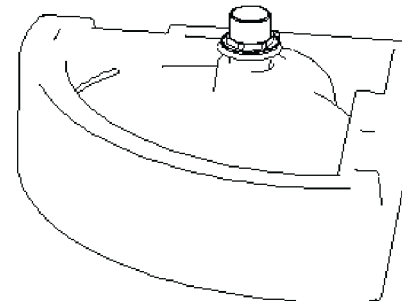
- Determine appropriate wall location for the lavatory. Consider that hot and cold water supply lines with supply stops or a tempered water supply line with supply stop and a drain line will be required. A 120V electrical source (receptacle) may also be required. Compare the physical dimensions of the lavatory to the space available for the installation.

2. UNPACK AND INSPECT LAVATORY

- Carefully remove sink from its protective carton so as not to damage porcelain finish. Check for any damage to lavatory before proceeding with the installation.
- Examine the carton for additional parts before discarding packaging.

3. INSTALL DRAIN POP-UP AND FAUCET

- Install the faucet and drain assembly (not included). Follow faucet manufacturers instructions. Use plumbers putty on drain assembly to ensure a water seal.

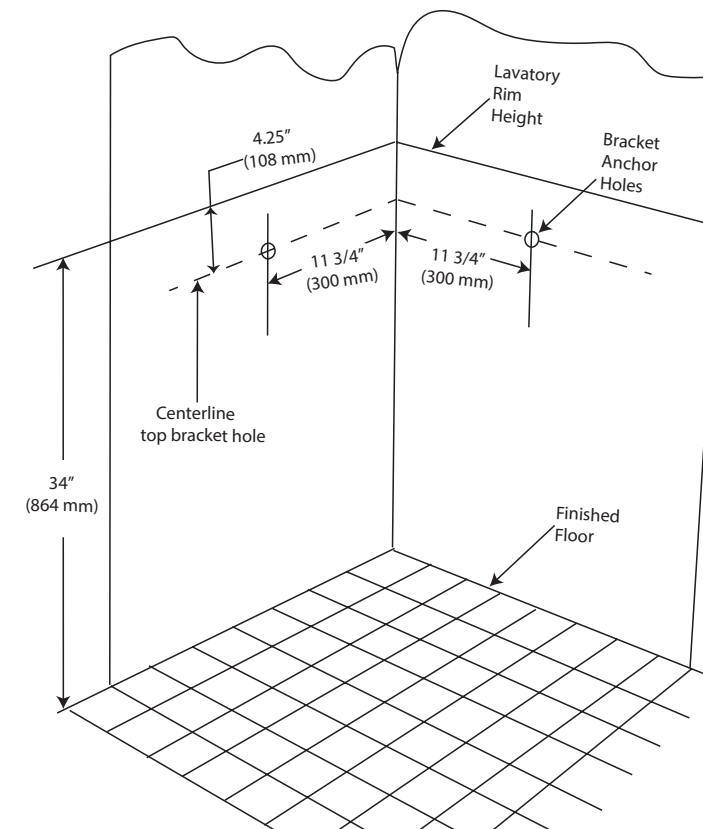
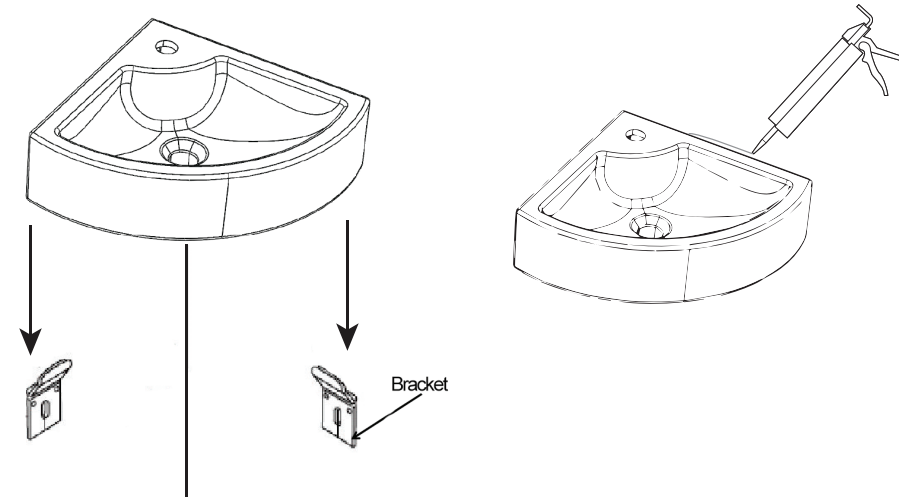


4. INSTALL WALL HANGER BRACKET

- Determine the desired height to the top of lavatory sink rim. Mark level line on wall.
- Mark and drill holes in wall for mounting lavatory.

⚠ Note: Adequate reinforced wall framing is required behind the wall for proper hanger bracket support. For concrete walls a properly sized wall anchor can be used.

- Mount and level wall hanger bracket using screws and washers.



COMPLETING THE INSTALLATION

- Connect all supply lines and waste pipes.
- Turn on water. Check to see that the faucet and drain are operating properly and there are no leaks.
- Caulk around lavatory perimeter where lavatory meets the wall.
- Record lavatory model number for reference.

CARE AND CLEANING OF VITREOUS CHINA

Clean lavatory with a cleaner safe for vitreous china. Spray and wipe clean using soft cloth. Soft abrasive cleaners may be used to remove stains.

LIMITED WARRANTY

Sloan Valve Company warrants its vitreous china products to be made of first class materials, free from defects of material or workmanship under normal use and to perform the service for which they are intended in a thoroughly reliable and efficient manner when properly installed and serviced, for a period of three years from date of purchase. During this period, Sloan Valve Company will, at its option, repair or replace any part or parts which prove to be thus defective if returned to Sloan Valve Company, at customer's cost, and this shall be the sole remedy available under this warranty. No claims will be allowed for labor, transportation or other incidental costs. This warranty extends only to persons or organizations who purchase Sloan Valve Company's products directly from Sloan Valve Company for purpose of resale.

THERE ARE NO WARRANTIES WHICH EXTEND BEYOND THE DESCRIPTION ON THE FACE HEREOF. IN NO EVENT IS SLOAN VALVE COMPANY RESPONSIBLE FOR ANY CONSEQUENTIAL DAMAGES OF ANY MEASURE WHATSOEVER.

NOTE: IN NO EVENT SHALL THE SLOAN VALVE COMPANY BE LIABLE FOR INCIDENTAL DAMAGES, RESULTING FROM IMPROPER INSTALLATION, OR FOR DAMAGES CAUSED BY NEGLIGENCE, ABUSE OR ALTERATION.

The information contained in this document is subject to change without notice.

SLOAN
10500 Seymour Avenue
Franklin Park, IL 60131
Phone: 1-800-9-VALVE-9 (982-5839)
or 1-847-671-4300
Fax: 1-800-447-8329 or 1-847-671-4380
www.sloan.com

LA ELECCIÓN CORRECTA

Le agradecemos por su compra. Nuestros productos se prueban al 100% pero si llega a tener preguntas, por favor contáctenos por teléfono o en nuestro sitio web mencionado más adelante.



ADVERTENCIA: Cualquier porcelana se puede astillar o romper si los pernos o tuercas se aprietan de más o si se manejan erróneamente.

ANTES DE COMENZAR...

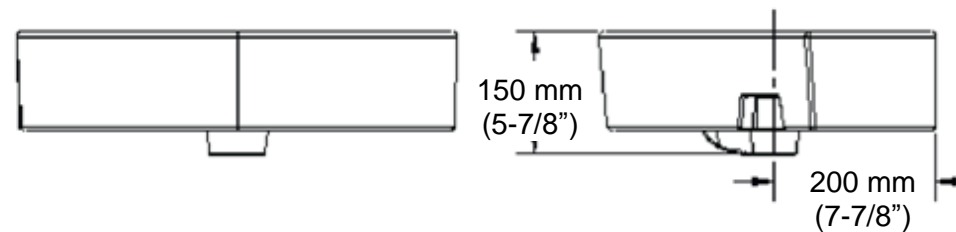
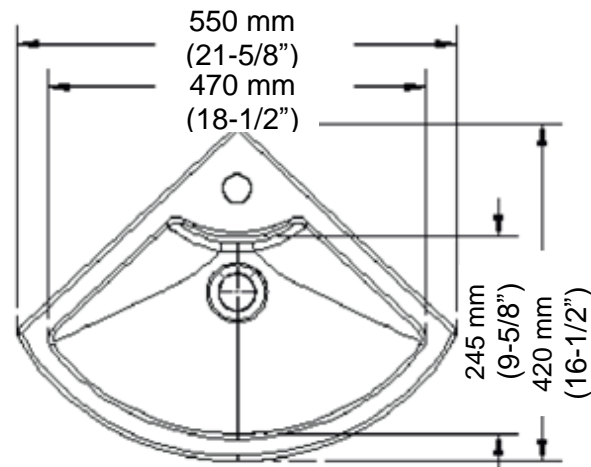
- Revise los códigos locales de plomería y construcción.
- Revise si el nuevo lavabo presenta daños antes de su instalación.

LO QUE USTED NECESITA...

- Espátula
- Lentes de Seguridad
- Cinta de Medir
- Llave para Lavabo
- Cortador de Tubo
- Sierra de arco
- Pinzas Ajustables
- Llave Ajustable 10"
- Desarmador Phillips
- Desarmador Plano
- Taladro
- Masilla de Plomero
- Sellador de Silicona

Información de preparación de Portador de Pared a ser brindada por el fabricante del portador de pared. No se incluye el portador ni el herraje con el accesorio.

NOTA: Todas las dimensiones de porcelana que se muestran en estos dibujos son nominales. Las dimensiones pueden variar dentro de las tolerancias establecidas en el estándar ASME 112.19.2/CSA B45.1 vigente. Por favor considerar esto al planear los diagramas de preparación y de plomería.



NUEVAS INSTALACIONES

1. ANTES DE LA NUEVA INSTALACIÓN

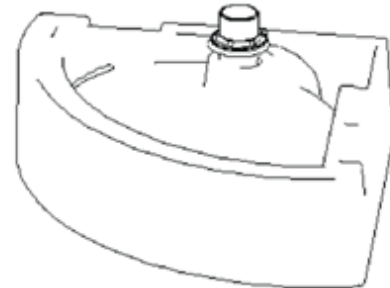
- Determine la ubicación correcta en la pared para el lavabo. Considere que se requieren líneas de suministro de agua caliente y fría con llaves de paso o una línea de suministro de agua templada con llave de paso y una línea de desagüe. También puede requerirse una fuente eléctrica (receptáculo) de 120V. Compare las dimensiones físicas del lavabo con el espacio disponible para la instalación.

2. DESEMPAQUE E INSPECCIONE EL LAVABO

- Remueva con cuidado el lavabo de su caja protectora de modo de no dañar el acabado de porcelana. Revise si el lavabo tiene daños antes de proceder con la instalación.
- Examine si la caja contiene partes adicionales antes de tirar el empaque.

3. INSTALE LA VARILLA DE DESAGÜE Y LA LLAVE

- Instale la Llave y el ensamble de drenado (no se incluyen). Siga las instrucciones del fabricante de la Llave. Use masilla de plomero para asegurar un sello del agua.

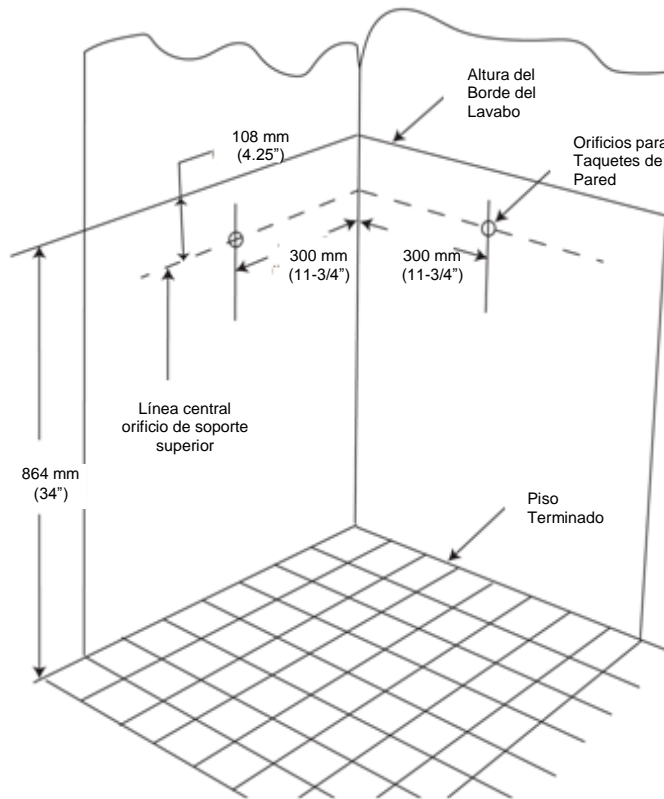
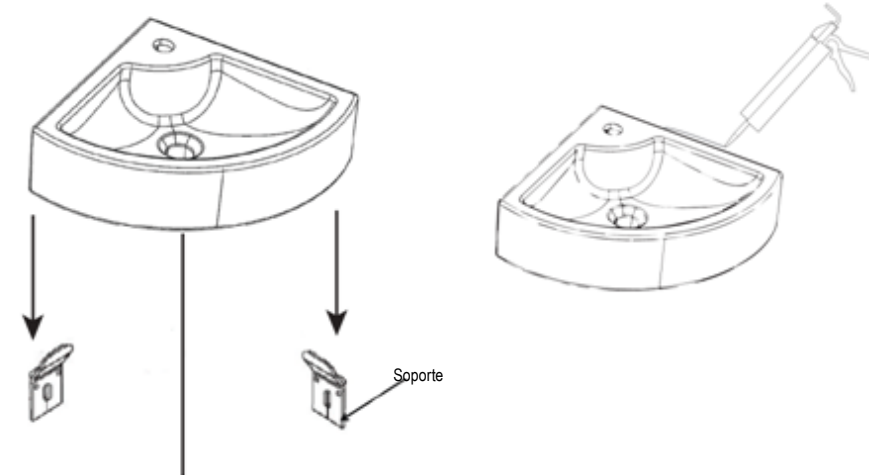


4. INSTALE EL SOPORTE DE COLGADOR DE PARED

- Determine la altura deseada a la parte superior del borde del lavabo. Marque la línea de nivel en la pared.
- Marque y taladre orificios en la pared para montaje del lavabo.

▲ Nota: Se requiere un enmarcado adecuado de pared reforzada para un soporte adecuado de la ménsula del colgador. Se puede utilizar un taquete para pared debidamente dimensionado para pared de concreto.

- Monte y nivele el soporte de colgador de pared utilizando tornillos y arandelas.



COMPLETAR LA INSTALACIÓN

- Conecte todas las líneas de suministro y tubos de drenaje.
- Abra el agua. Revise si la llave y el desagüe trabajan correctamente y que no haya fugas.
- Selle alrededor del perímetro del lavabo donde el lavabo llega a la pared.
- Registre el número de modelo del lavabo para referencia.

CUIDADO Y LIMPIEZA DE LA PORCELANA

Limpie el lavabo con un limpiador seguro para porcelana. Rocíe y seque con un trapo suave. Se pueden usar limpiadores abrasivos suaves para remover manchas.

GARANTÍA LIMITADA

Sloan Valve Company garantiza que sus productos de porcelana están hechos con materiales de primera clase, libres de defectos en material y mano de obra bajo uso normal y que brindarán el servicio para el que fueron destinados de una manera completamente confiable y eficiente cuando se les instala y se les da servicio adecuadamente, por un periodo de tres años desde la fecha de compra. Durante este periodo, Sloan Valve Company, a su discreción, reparará o reemplazará cualquier parte o partes que se comprueben que estén defectuosas si se devuelven a Sloan Valve Company, a costo del cliente, y este será el único y exclusivo arreglo de acuerdo con la presente garantía. No se permitirá ninguna reclamación por mano de obra, transporte u otros costos incidentales. Esta garantía se extiende únicamente a personas u organizaciones que compren productos de Sloan Valve Company directamente de Sloan Valve Company para fines de reventa.

NO EXISTEN GARANTÍAS QUE SE EXTIENDAN MÁS ALLÁ DE LA DESCRIPCIÓN DE LA PRESENTE CARÁTULA. EN NINGÚN CASO SLOAN VALVE COMPANY ES RESPONSABLE POR NINGÚN DAÑO RESULTANTE DE NINGÚN TIPO.

NOTA: EN NINGÚN CASO SLOAN VALVE COMPANY SERÁ RESPONSABLE POR DAÑOS INCIDENTALES RESULTANTES DE UNA INSTALACIÓN INCORRECTA, O POR DAÑOS OCASIONADOS POR NEGLIGENCIA, ABUSO O ALTERACIÓN.

La información contenida en este documento está sujeta a cambios sin previo aviso

SLOAN
10500 Seymour Avenue
Franklin Park, IL 60131
Teléfono: 1-800-9-VALVE-9 (982-5839)
o 1-847-671-4300
Fax: 1-800-447-8329 o 1-847-671-4380
www.sloan.com

Copyright © 2016 Sloan Valve Company
Código No. 0816698 Rev. 1 (10/16)