

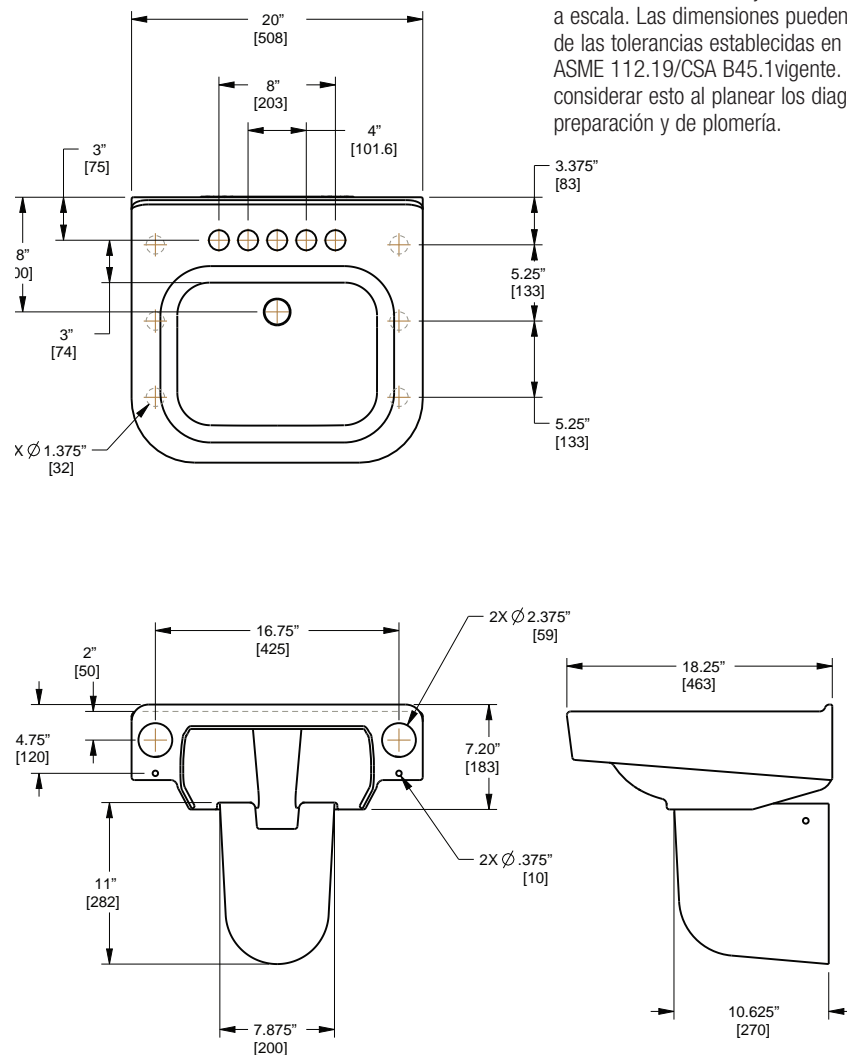


### LA ELECCIÓN CORRECTA

Le agradecemos por su compra. Nuestros productos se prueban al 100% pero si llega a tener preguntas, por favor contáctenos por teléfono o en nuestro sitio web mencionado más adelante.



Se muestra SS-3006 con Protector Opcional



**⚠ ADVERTENCIA:** Cualquier cerámica se puede astillar o romper si los pernos o tuercas se aprietan de más o si se manejan erróneamente.

ANTES DE COMENZAR...

- Revise los códigos locales de plomería y construcción.
- Revise si el nuevo lavabo presenta daños antes de su instalación.

LO QUE USTED NECESITA...

- Espátula
- Llave Ajustable 10"
- Lentes de Seguridad
- Desarmador Phillips
- Cinta de Medir
- Desarmador Plano
- Llave para Lavabo
- Taladro
- Cortador de Tubos
- Masilla de Plomero
- Sierra para Metal
- Sellador de Silicón
- Pinzas Ajustables

El fabricante del portador de pared proporciona la información de su preparación. Portador y herraje no se incluyen con el accesorio.

Todas las dimensiones de cerámica que se muestran en estos dibujos son nominales y no a escala. Las dimensiones pueden variar dentro de las tolerancias establecidas en el estándar ASME 112.19/CSA B45.1 vigente. Es importante considerar esto al planear los diagramas de preparación y de plomería.

### INSTALACIÓN DEL LAVABO

#### 1. ANTES DE LA NUEVA INSTALACIÓN

**⚠ NOTA:** Se requiere un bastidor reforzado adecuado para pared detrás de la pared para un buen apoyo para el soporte del colgador. No se recomienda usar taquetes o pernos de palanca. Se pueden usar taquetes de pared de tamaño correcto en pared de concreto.

- Determine la ubicación correcta en la pared para el lavabo. Considere que se requieren líneas de suministro de agua caliente y fría con válvulas de retención o una línea de suministro de agua templada con válvula de retención y línea de desagüe. También puede requerirse una fuente eléctrica (receptáculo) de 120V. Compare las dimensiones físicas del lavabo con el espacio disponible para la instalación.

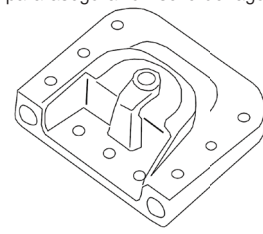
#### 2. DESEMPAQUE Y EXAMINE EL LAVABO

- Remueva con cuidado el lavabo de su caja protectora de modo de no dañar el acabado de cerámica. Revise si el lavabo tiene daños antes de proceder con la instalación.

- Examine si la caja contiene partes adicionales antes de desechar el empaque.

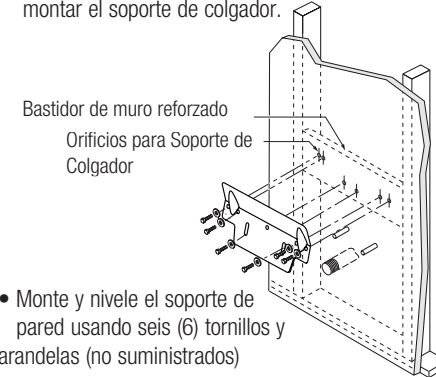
#### 3. INSTALE LA VARILLA DE DESAGÜE Y LA LLAVE

- Instale la Llave y el ensamble de drenado (no se incluyen). Siga las instrucciones del fabricante de la Llave. Use masilla de plomero para asegurar un sello del agua.



#### 4. INSTALE EL HERRAJE DE MONTAJE

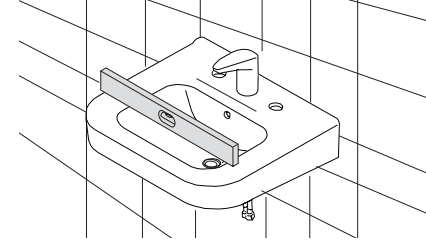
- Determine la altura deseada del piso terminado a la parte superior del borde del lavabo.
- Marque una línea de nivel 94 mm (3.75") debajo de esta altura y marque la línea central.
- Marque y perfore orificios en el muro para montar el soporte de colgador.



- Monte y nivele el soporte de pared usando seis (6) tornillos y arandelas (no suministrados)

#### 5. INSTALE EL LAVABO

- Monte el lavabo en el soporte de suspensión. Marque la ubicación de los dos agujeros de anclaje.
- **NOTA:** Si el lavabo no está nivelado, completamente asentado o en una altura incorrecta, afloje la percha y ajústela según sea necesario.
- Instale pernos de anclaje de 2-2" (51 mm) (no suministrados).



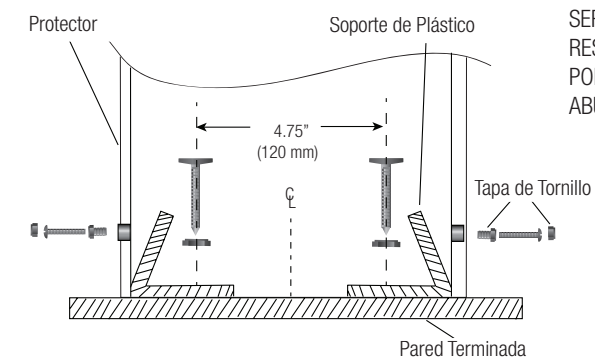
### INSTALACIÓN DE PROTECTOR OPCIONAL (VENTA SEPARADA)

**NOTA:** ÚNICAMENTE SE RECOMIENDAN VÁLVULAS DE RETENCIÓN ESTILO DESARMADOR PARA EL PROTECTOR PARA ACOMODAR ESPACIO LIMITADO. • Instale el desagüe y las válvulas de retención de acuerdo con el diagrama de preparación que se muestra en el dibujo.

- Abra con cuidado la caja y remueva el protector cerámico. Confirme que no falte herraje de montaje.
- Marque orificios para taquete de protector como lo indican los orificios pre-perforados.

**CONSEJO:** Si el lavabo ya está instalado, antes de remover, sostenga el protector en su lugar y confirme la distancia vertical de los orificios de montaje del protector.

- Instale dos soportes de plástico para protector con tornillos de montaje, arandelas y taquetes como se muestra.
- Posicione el protector sobre el desagüe, válvulas de retención y soportes del protector de modo que se anide dentro del borde correspondiente en el lado inferior del lavabo.
- Inserte un tornillo para madera de 2" y ensamble de tapa blanca a través del protector hasta que 'encuentre' uno de los orificios en la rejilla del soporte de plástico para el protector. Apriete hasta asegurar y abrahe la tapa del tornillo. Repita para el segundo lado. No apriete en exceso.



### CUIDADO Y LIMPIEZA DE LA PORCELANA

Limpie el lavabo con un limpiador seguro para cerámica. Rocíe y seque con un trapo suave. Se pueden usar limpiadores abrasivos suaves para remover manchas.

### GARANTÍA LIMITADA

Sloan Valve Company garantiza que sus productos de cerámica estarán hechos con materiales de primera clase, libres de defectos en material y mano de obra bajo uso normal y que brindarán el servicio para el que fueron destinados de manera completamente confiable y eficiente cuando se les instala y se les da servicio adecuadamente, por un periodo de tres años desde la fecha de compra. Durante este periodo, Sloan Valve Company, a su discreción, reparará o reemplazará cualquier parte o partes que se comprueben que estén defectuosas si se devuelven a Sloan Valve Company, a cargo del cliente, y este será el único y exclusivo arreglo de acuerdo con la presente garantía. No se permitirá ninguna reclamación por mano de obra, transporte u otros costos incidentales. Esta garantía se extiende únicamente a personas u organizaciones que compren productos de Sloan Valve Company directamente de Sloan Valve Company para fines de reventa.

NO EXISTEN GARANTÍAS QUE SE EXTIENDAN MÁS ALLÁ DE LA DESCRIPCIÓN DE LA PRESENTE CARÁTULA. EN NINGÚN CASO SLOAN VALVE COMPANY ES RESPONSABLE POR NINGÚN DAÑO RESULTANTE DE NINGÚN TIPO. **NOTA:** EN NINGÚN CASO SLOAN VALVE COMPANY SERÁ RESPONSABLE POR DAÑOS INCIDENTALES RESULTANTES DE UNA INSTALACIÓN INCORRECTA, O POR DAÑOS OCASIONADOS POR NEGLIGENCIA, ABUSO O ALTERACIÓN.

La información contenida en este documento está sujeta a cambios sin previo aviso.

SLOAN  
10500 Seymour Avenue  
Franklin Park, IL 60131  
Phone: 1.800.9.VALVE.9 (982.5839) or 1.847.671.4300  
Fax: 1.800.447.8329 or 1.847.671.4380  
sloan.com  
Copyright © 2017 Sloan Valve Company  
Código No. 0816132 Rev.3 (12/17)