

INSTRUCCIONES DE INSTALACIÓN PARA FLUXÓMETROS TRUFLUSH MANUALES PARA SANITARIO Y MINGITORIO



Modelos TruFlush:

- TRF 156-1.6
- TRF 156-1.28
- TRF 196-0.5
- TRF 196-0.25
- TRF 196-0.125

GARANTÍA LIMITADA

Excepto que se especifique de otra manera, Sloan Valve Company garantiza que este producto, fabricado y vendido para usos comerciales o industriales está libre de defectos de material o mano de obra por un período de tres (3) años (un (1) año para acabados especiales, llaves SF, electrónica PWT y 30 días para software PWT) desde la fecha de compra inicial. Durante este período, Sloan Valve Company, a su discreción, reparará, reemplazará o reembolsará el precio de compra de cualquier producto que no cumpla con esta garantía bajo uso y servicio normales. Ésta será la única y exclusiva solución con esta garantía. Los productos deben devolverse a Sloan Valve Company, por cuenta del cliente. No se aceptarán reclamaciones por mano de obra, transporte u otros costos. Esta garantía se extiende sólo a personas u organizaciones que compren productos de Sloan directamente a Sloan Valve Company con fines de reventa. Esta garantía no cubre la vida de las baterías.

NO EXISTEN GARANTÍAS QUE SE EXTIENDAN MÁS ALLÁ DE LA DESCRIPCIÓN EN LA PRESENTE PORTADA. EN NINGÚN CASO SLOAN VALVE COMPANY ES RESPONSABLE POR NINGÚN DAÑO CONSECUENTE DE NINGUNA NATURALEZA.

PREVIO A LA INSTALACIÓN

Esta válvula está diseñada para construcciones nuevas o donde haya plomería de fácil acceso para el accesorio y la válvula. Esta válvula está diseñada para una profundidad mínima de espacio de pared de 153 mm (6 pulg). La distancia del centro de la válvula (tubo de entrada o salida) a la superficie terminada de la pared puede variar 51-76 mm (2"-3").

La apertura de la placa de pared debe ser de un mínimo de 102 x 102 mm (4" x 4") a un máximo de 114 x 114 mm (4.5" x 4.5"). La placa protectora se incluye y debe acompañar a la válvula para una instalación correcta. La placa protectora se remueve después de que se termina la pared.

HERRAMIENTAS REQUERIDAS PARA LA INSTALACIÓN

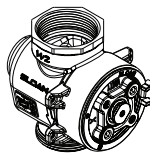
- Llave de mandíbula lisa (mínimo 2") • Desarmador Phillips • Llave hex 5/64" (Incluida) • Guía profundidad placa de pared- (Incluida) • Herramienta remoción- (Incluida)

COMPONENTES INCLUIDOS CON EL PRODUCTO

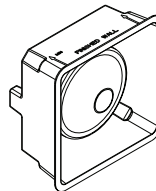
CAJA DE LA VALVULA

1. Ensamble de Válvula
2. Placa protectora
3. (2) #10-32 x 2-1/2 Tornillos para asegurar placa protectora
4. (2) 1/4-20 x 2" Tornillos para remover el ensamble de activación
5. Herramienta de ajuste
6. Instructivos

1. Ensamble de Válvula



2. Placa protectora



3. Tornillos para asegurar placa protectora



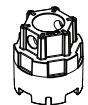
6. Instructivos



4. Tornillos para remover el ensamble de activación



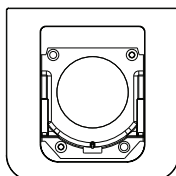
5. Herramienta de ajuste



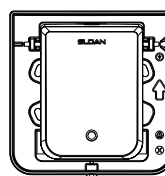
CAJA PLACA DE PARED

1. Placa de pared
2. Botón y soporte de pared
3. (3) #10-32 x 2-1/2 Tornillos para asegurar soporte de pared a la válvula
4. (2) #8-32 x 7/8 Tornillos para asegurar la placa al soporte de pared
5. Guía de profundidad
6. (3) #10-32 Tornillos y tuerca para vástago
7. Llave Allen
8. Instructivos

1. Placa de pared



2. Botón y soporte de pared



3. Tornillos de soporte de pared a válvula



6. Tornillos y tuerca para vástago



4. Tornillos de placa de soporte de pared



7. Llave Allen



5. Guía de profundidad

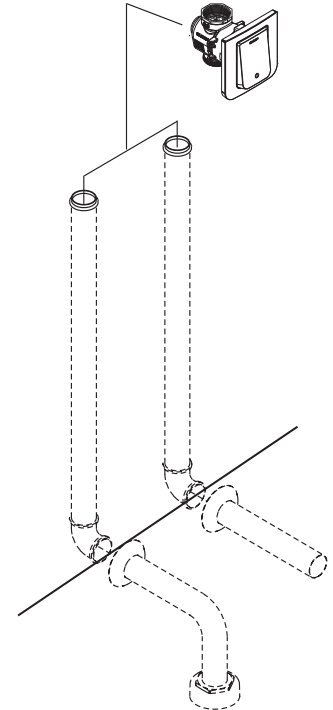
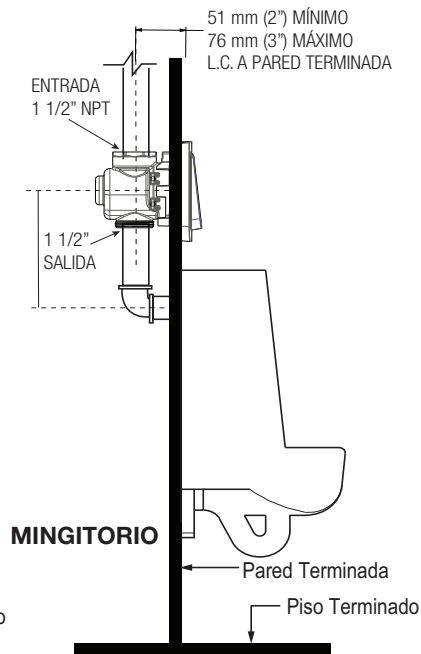
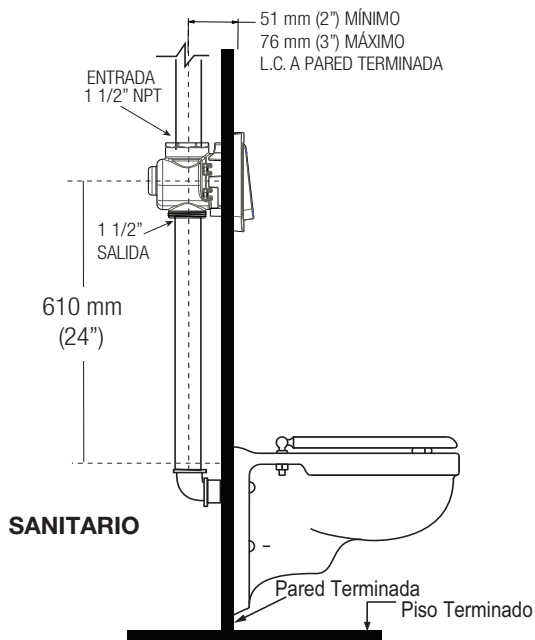


8. Instructivos



PREPARACIÓN

NOTA: No se incluyen las Conexiones de Descarga que se muestran en líneas punteadas.



!!! IMPORTANTE !!!

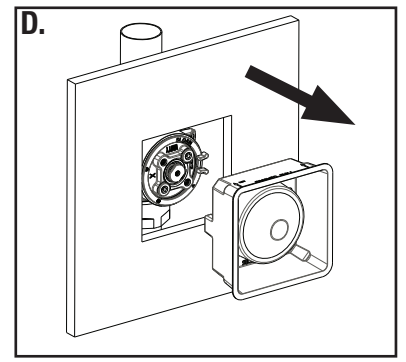
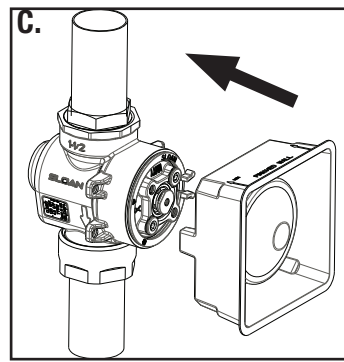
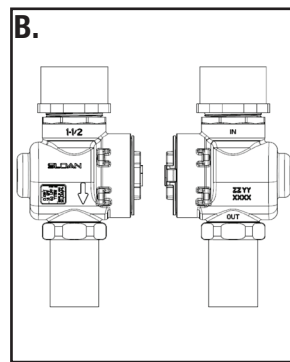
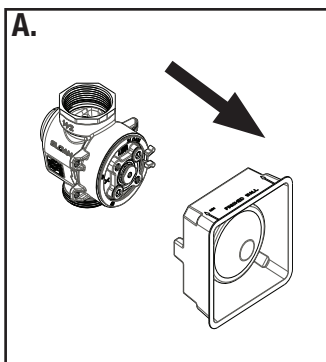
LOS FLUXÓMETROS DE SLOAN HAN SIDO DISEÑADOS PARA TRABAJAR A PRESIÓN ESTÁTICA DE 138 A 552 KPA (20 A 80 PSI). **LA PRESIÓN MÍNIMA REQUERIDA PARA EL FLUXÓMETRO DEPENDE DEL TIPO DE ACCESORIO SELECCIONADO.**

CONSULTE CON EL FABRICANTE DEL ACCESORIO LOS REQUISITOS MÍNIMOS DE PRESIÓN. LA MAYORÍA DE LOS ACCESORIOS DE ALTA EFICIENCIA REQUIEREN PRESIÓN DE FLUJO DE 172 KPA (25 PSI). MUCHOS CÓDIGOS DE PLOMERÍA Y LA NORMA ASME A112.19.2 INDICAN PRESIÓN ESTÁTICA MÁXIMA DE 552 KPA (80 PSI).

!!! IMPORTANTE !!!

EXCEPTO POR LA ENTRADA, ¡NO USE SELLADOR DE TUBO O GRASA DE PLOMERÍA EN NINGÚN COMPONENTE O ACOPLE DE VÁLVULA!

1. CONECTE EL FLUXÓMETRO



A. Remueva la placa protectora y guárdela para uso posterior - **NO LA ELIMINE**

ANTES DE CONECTAR, ASEGÚRESE DE QUE TODAS LAS LÍNEAS DE SUMINISTRO ESTÉN DESCARGADAS - LA BASURA PUEDE HACER QUE LA VÁLVULA FALLE O PUEDE RESULTAR EN DAÑOS

B. Conecte el tubo de entrada a la parte superior del fluxómetro, apriete firmemente con una llave de mandíbulas fijas. Conecte la conexión de descarga del accesorio a la parte inferior del fluxómetro, apriete firmemente

C. Vuelva a instalar la placa protectora a la válvula. Termine la pared

D. Remueva la placa protectora y elimínela

NOTA. La apertura para placa de pared debe ser de un mínimo de 102 x 102 mm (4" x 4") a un máximo de 114 x 114 mm (4.5" x 4.5")

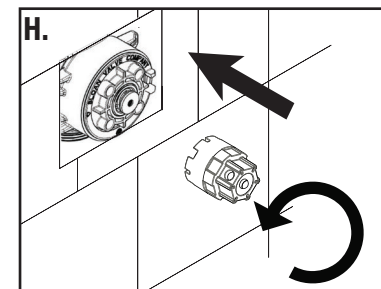
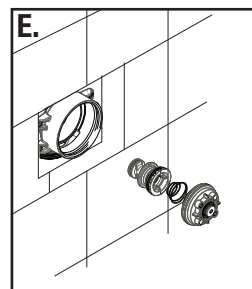
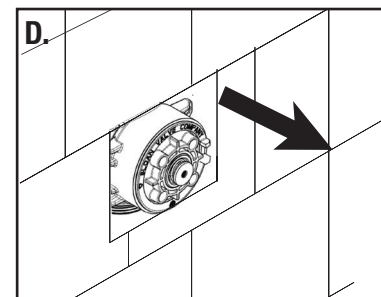
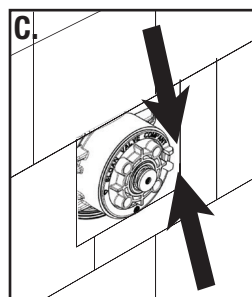
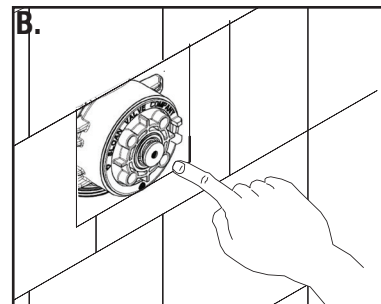
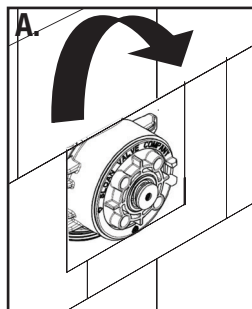
2. AJUSTE EL FLUJO DE AGUA

Si la línea de suministro se descargó y está libre de basura, proceda al paso R.

Si la línea no se descargó antes, siga los pasos A-S.

La válvula se envía con el ajuste de flujo cerrado.

- A.** Asegúrese de que el ensamblaje de activación esté completamente girado en el sentido de las manecillas del reloj para asegurarse de que el agua esté cerrada
- B.** Empuje el tornillo del vástago en el centro para aliviar la presión. Empuje el ensamblaje de activación hasta que asiente.
- C.** Remueva el anillo de seguridad naranja apretando los pasadores
- D.** Inserte los dos tornillos incluidos con el producto en los agujeros roscados del ensamblaje de activación y retírelo. ¡No lo gire para evitar abrir el agua!
- E.** Remueva el resorte cónico y guárdelo.
- F.** Remueva el pistón jalándolo en forma recta. Puede usar uno de los tornillos del ensamblaje de activación en el centro del pistón para retirarlo
- G.** Reinstale el ensamblaje de activación y presione hasta que asiente por completo
- H.** Reinstale firmemente el anillo de seguridad naranja
- I.** Con la herramienta, (Desarmador o llave) gire el ensamblaje de activación lentamente en sentido contrario al de las manecillas del reloj para abrir el flujo de agua para descargar las líneas - tenga cuidado de no rebosar el accesorio
- J.** Ya que las líneas estén bien descargadas, gire el ensamblaje de activación en el sentido de las manecillas del reloj para cerrar el flujo de agua
- K.** Empuje el vástago en el centro para aliviar la presión
- L.** Remueva el anillo de seguridad naranja apretando los pasadores
- M.** Inserte los dos tornillos incluidos con el producto en los agujeros roscados del ensamblaje de activación y retírelo. ¡No lo gire para evitar abrir el agua!
- N.** Reinstale el pistón. Inserte primero el extremo mas pequeño hasta que asiente bien.
- O.** Reinstale el resorte cónico, el extremo pequeño dentro del pistón
- P.** Reinstale el ensamblaje de activación y presione hasta que asiente completamente
- Q.** Reinstale firmemente el anillo de seguridad naranja
- R.** Con la herramienta (y desarmador o llave si es necesario) gire el ensamblaje de activación lentamente en sentido contrario al de las manecillas del reloj para abrir el flujo de agua
- S.** Empuje el tornillo del vástago para activar la descarga y ajuste el flujo de agua conforme se necesite girando el ensamblaje de activación (en el sentido de las manecillas del reloj para reducir el flujo y en sentido contrario al de las manecillas del reloj para aumentar el fluho)



!!! IMPORTANTE !!!

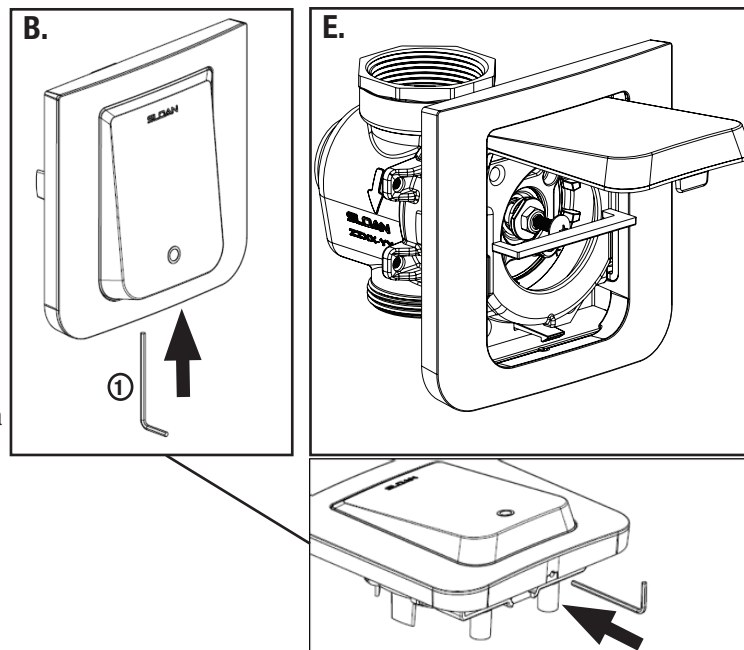
EL ENSAMBLAJE DE ACTIVACIÓN NO DEBE ABRIRSE HASTA EL PUNTO QUE EL FLUJO DEL FLUXOMETRO EXCEDA LA CAPACIDAD DEL ACCESORIO. EN CASO DE UNA FALLA EN EL FLUXOMETRO, EL ACCESORIO DEBE SER CAPAZ DE ACOMODAR EL FLUJO CONTINUO DE AGUA DEL FLUXOMETRO.

!!! IMPORTANTE !!!

EL FLUXOMETRO ESTA DISEÑADO PARA UNA OPERACIÓN SILENCIOSA. AGUA EN EXCESO PRODUCE RUIDO, MIENTRAS QUE Poca AGUA PUEDE NO SATISFACER LOS REQUISITOS DEL ACCESORIO. SE HA ALCANZADO EL AJUSTE ADECUADO CUANDO EL ACCESORIO SE LIMPIA DESPUÉS DE CADA DESCARGA SIN SALPICAR AGUA FUERA DEL BORDE Y SE OBTIENE UNA DESCARGA SILENCIOSA

3. INSTALE EL ENSAMBLE DE BOTÓN/SOPORTE

- A. Extraiga el ensamble de botón/soporte de la caja
- B. Libere el broche del botón insertando la llave hexagonal de 5/64" por el agujero en la parte inferior de la placa presionando al mismo tiempo en la parte superior del botón.
- C. Levante el botón a 90 grados hasta que se bloquee en posición horizontal. Remueva la placa frontal y colóquela a un lado.
- D. Monte el soporte de pared negro a la válvula, centrándolo a la válvula. Asegure el soporte de pared de manera uniforme con los tres tornillos incluidos hasta que el soporte esté a ras con la pared.
- E. Deslice la placa de pared sobre el botón y soporte de pared y asegúrela al soporte negro con los dos tornillos incluidos.
- F. Elija uno de los tres tornillos para el vástago y la tuerca incluidos y enrosque en el vástago. Si el vástago empieza a rotar PARE. Esto significa que el tornillo llegó al fondo del agujero. Si sujeta el vástago y sigue roscando el tornillo puede romper el vástago. Con la guía de profundidad incluida, ajuste la profundidad del tornillo del vástago hasta que toque la guía (use uno de los otros tornillos incluidos de diferente longitud si es necesario) y asegúrelo con la tuerca.
- G. Gire el botón hacia abajo hasta que abra en su lugar.
- H. Pruebe la descarga oprimiendo el botón (asegúrese de que el botón no esté apretando el tornillo al estar en posición de descanso).



GUÍA PARA SOLUCIÓN DE PROBLEMAS

1. El Fluxómetro no funciona (no hay agua/descarga).

- A. Asegúrese de que el suministro de agua a la válvula esté abierto.
- B. La funda de cierre está en posición cerrada. Gire en sentido contrario al de las manecillas del reloj para abrir el flujo de agua.
- C. El tornillo del vástago no está ajustado correctamente. Ajuste el tornillo con la guía de profundidad.

2. El volumen de agua no es suficiente para evacuar la taza.

- A. La funda de cierre no está suficientemente abierta. Ajuste la funda de cierre para el volumen deseado de suministro de agua.
- B. Piezas de pistón de mingitorio en un fluxómetro de Sanitario. Reemplace el pistón con un pistón de Sanitario de gpf correctos (6.0/1.6 Lpf o 4.8/1.28 Lpf).
- C. El volumen o presión de suministro de agua es inadecuado (bajo). Si el accesorio no hace acción de sifón o no evacúa la taza, se deben tomar acciones para aumentar la presión y/o volumen de suministro de agua. Contacte al fabricante del accesorio para conocer los requerimientos mínimos de suministro de agua del accesorio.
- D. El tornillo del vástago no está ajustado correctamente. Ajuste el tornillo con la guía de profundidad.

3. El fluxómetro se cierra de inmediato.

- A. Piezas de pistón de mingitorio en un fluxómetro de Sanitario. Reemplace el pistón con un pistón de Sanitario de gpf correctos (6.0/1.6 Lpf o 4.8/1.28 Lpf).
- B. El sello del borde del pistón puede estar dañado o desgastado. Reemplace con un pistón nuevo de Lpf/gpf correctos.
- C. El tornillo del vástago no está ajustado correctamente. Ajuste el tornillo con la guía de profundidad.

4. La duración de la descarga es muy corta (Descarga Corta).

- A. Pistón incorrecto instalado en Fluxómetro; por ejemplo, ensamble de Mingitorio dentro de un Fluxómetro de Sanitario, o ensamble de Alta Eficiencia dentro de un accesorio de alto consumo. Determine el volumen de descarga requerido por el accesorio y reemplace con el pistón de Lpf/gpf correctos. Use la etiqueta de la válvula y las marcas en el accesorio para referencia.
- B. El sello del borde del pistón puede estar dañado o desgastado. Reemplace con un pistón nuevo de Lpf/gpf correctos.
- C. El tornillo del vástago no está ajustado correctamente. Ajuste el tornillo con la guía de profundidad.

5. La duración de la descarga es muy larga (Descarga Larga) o continua.

- A. Orificio de sobrepaso de medición obstruido. Remueva el piston y lave con agua limpia. No intente quitar la malla filtrante. Reemplace el pistón si la limpieza no corrige el problema.
- B. La presión del agua de la línea de suministro ha descendido y no es suficiente para cerrar la válvula. Cierre la funda de cierre hasta que se restablezca la presión.
- D. Pistón dañado. Reemplace con un pistón nuevo de Lpf/gpf correctos
- E. Pistón incorrecto instalado en Fluxómetro; por ejemplo, ensamble de Mingitorio dentro de un Fluxómetro de Sanitario, o ensamble de Alta Eficiencia dentro de un accesorio de alto consumo. Determine el volumen de descarga requerido por el accesorio y reemplace el pistón. Use la etiqueta de la válvula y las marcas en el accesorio para referencia.

6. Se escucha ruido de golpeteo durante la descarga.

- A. Reduzca la presión del flujo girando la funda de cierre en el sentido de las manecillas del reloj.

7. Fuga de agua por el aspirador

- A. Impurezas entre la válvula de sombrilla y el retenedor. Sople aire sobre el aspirador. Si esto no soluciona el problema, retire el aspirador usando una llave hexagonal de 5 mm (no incluida) y lávelo con agua limpia. Reemplace el aspirador si esto no corrige el problema.
- B. Retenedor está suelto. Apriete el retenedor con una llave hexagonal de 5 mm (no incluida). No apriete demasiado. Reemplace el aspirador si esto no corrige el problema.

CUIDADO Y LIMPIEZA

NO USE limpiadores abrasivos o químicos (incluyendo cloro) para limpiar Fluxómetros pues pueden opacar el brillo y atacar el cromo o los acabados decorativos especiales. Use ÚNICAMENTE jabón suave y agua, luego seque con trapo o toalla limpios. Al limpiar el azulejo del cuarto de baño, proteja el Fluxómetro de cualquier salpicadura del limpiador. Los ácidos y fluidos de limpieza decolorarán o remueven la chapa de cromo.



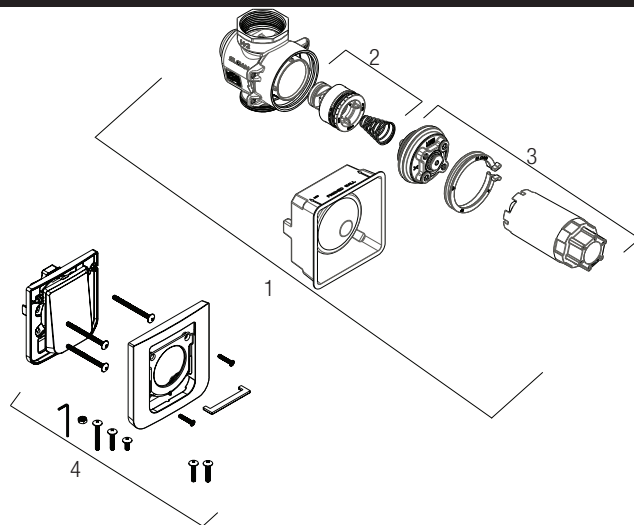
LISTA DE PIEZAS

Item No.	No. Pieza	Descripción
1	Veá tabla	Ensamble de Válvula sin placa
2	Veá tabla	Ensemble de pistón
3	Veá tabla	Ensamble de activación
4	GBL-200-A	Ensamble de placa de pared*

*Consulte la fábrica para acabados especiales

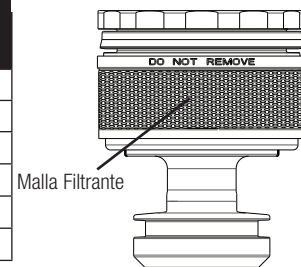
GUÍA DE SELECCIÓN DE VÁLVULA SIN PLACA

No. Código	Part No.	Description
3400010IN	TRF 156-1.6 LP (Arrastre)	Ensamble Válvula Manual 1.6 gpf/6.0 Lpf (Arrastre)
3400005	TRF 156-1.6 LP	Ensamble Válvula Manual 1.6 gpf/6.0 Lpf
3400006	TRF 156-1.28 LP	Ensamble Válvula Manual 1.28 gpf/4.8 Lpf
3400007	TRF 196-0.5 LP	Ensamble Válvula Manual 0.5 gpf/1.9 Lpf
3400008	TRF 196-0.25 LP	Ensamble Válvula Manual 0.25 gpf/1.0 Lpf
3400009	TRF 196-0.125 LP	Ensamble Válvula Manual 0.125 gpf/0.5 Lpf



GUÍA DE SELECCIÓN DE LISTA DE PIEZAS DE PISTÓN

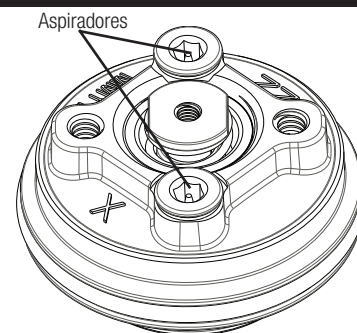
No. Código	No. Pieza	Descripción	Color del Pistón*
3340024IN	GBL-1024-A	6.0 Lpf/1.6 gpf (Arrastre) TruFlush ensamble de pistón de sanitario	Naranja
3340005	GBL-1005-A	6.0 Lpf/1.6 gpf TruFlush ensamble de pistón de sanitario	Verde
3340006	GBL-1006-A	4.8 Lpf/1.28 gpf TruFlush ensamble de pistón de sanitario	Morado
3340007	GBL-1007-A	1.9 Lpf/0.5 gpf TruFlush ensamble de pistón de mingitorio	Rojo
3340008	GBL-1008-A	1.0 Lpf/0.25 gpf TruFlush ensamble de pistón de mingitorio	Vino
3340009	GBL-1009-A	0.5 Lpf/0.125 gpf TruFlush ensamble de pistón de mingitorio manual	Rosado



*Los colores pueden diferir. Consulte con la fábrica para confirmar que tenga el ensamble de pistón correcto.

GUÍA DE SELECCIÓN DE ENSAMBLE DE ACTIVACIÓN

No. Código	No. Pieza	Descripción	Color* Retenedor de Aspirador
3340026IN	GBL-1026-A	6.0 Lpf/1.6 gpf (arrastre) Ensamble de activación de sanitario	Naranja
3340000	GBL-1000-A	6.0 Lpf/1.6 gpf ensamble de activación de sanitario	Verde
3340001	GBL-1001-A	4.8 Lpf/1.28 Lpf ensamble de activación de sanitario	Morado
3340002	GBL-1002-A	1.9 Lpf/0.5 Lpf ensamble de activación de mingitorio	Rojo
3340003	GBL-1003-A	1.0 Lpf/0.25 gpf ensamble de activación de mingitorio	Vino
3340004	GBL-1004-A	0.5 Lpf/0.125 gpf ensamble de activación de mingitorio	Rosado



*Los colores pueden diferir. Consulte con la fábrica para confirmar que tenga el ensamble de pistón correcto.

GUÍA DE SELECCIÓN DE JUEGO DE ASPIRADORES

No. Código	No. Pieza	Descripción	Color* Retenedor de Aspirador
3340032IN	GBL-1032-A	6.0 Lpf/1.6 gpf (arrastre) Ensamble aspirador de sanitario (6 piezas)	Naranja
3340028	GBL-1028-A	6.0 Lpf/1.6 gpf Ensamble aspirador de sanitario (6 piezas)	Verde
3340030	GBL-1030-A	4.8 Lpf/1.28 Lpf Ensamble aspirador de sanitario (6 piezas)	Morado
3340031	GBL-1031-A	1.9 Lpf/0.5 Lpf Ensamble aspirador de mingitorio (6 piezas)	Rojo
3340029	GBL-1029-A	1.0 Lpf/0.25 gpf Ensamble aspirador de mingitorio (6 piezas)	Vino
3340042	GBL-1033-A	0.5 Lpf/0.125 gpf Ensamble aspirador de mingitorio (6 piezas)	Rosado

Para obtener una lista completa de los elementos disponibles para reparación, consulte la Guía de mantenimiento y reparación.

Póngase en contacto con el soporte técnico para obtener ayuda.
1.888.756.2614 o 1.888.SLOAN14

NOTA: La información contenida en este documento está sujeta a cambios sin previo aviso.

SLOAN • 10500 SEYMOUR AVENUE • FRANKLIN PARK, IL 60131
Teléfono: 1-800-9-VALVE-9 o 1-800-982-5839 • Fax: 1-800-447-8329 • sloan.com