



Model ST-2539 Series Water Closet Installation Instructions

THE RIGHT CHOICE

We thank you for your purchase. Our products are 100% tested but should you have any questions, please contact us by phone or on our web site at sloan.com



WARNING: Vitreous china can chip or break if the bolts or nuts are over-tightened or if mishandled.

BEFORE YOU START

- Check all local plumbing and building codes.
- Check for any damage to the new water closet before installation.

WHAT YOU WILL NEED

- Putty Knife
- Sponge
- Safety Glasses
- 10" Adjustable Wrench
- Measuring Tape
- Large Level
- Spud Wrench
- Hacksaw
- 2 lag bolts appropriate for floor surface

NOTE: Wax rings are **NOT** recommended for this fixture

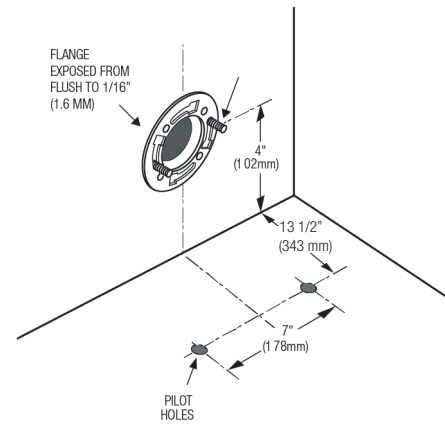
NOTE: All vitreous china dimensions shown in these drawings are nominal. Dimensions can vary within the tolerances established in the governing ASME A112.19.2/CSA B45.1 standard. Please take this into consideration when planning rough-in and plumbing layouts.

NOTE: Plumbing system requirements:

- Minimum flowing pressure: 25 psi
- Maximum flow rate: 25 GPM
- Maximum Static Pressure: 80 PSI

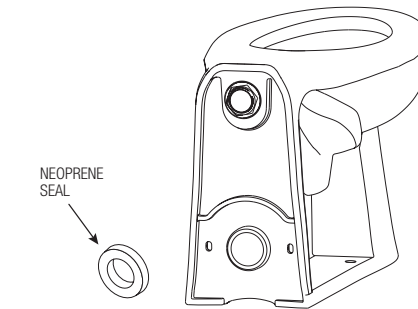
1. REMOVAL OF EXISTING WATER CLOSET

- Turn off the water supply.
- Disconnect the flush valve.
- Remove the existing water closet.
- Using putty knife, completely remove old wax seal or putty from the flange and wall area if present.
- Lay water closet down on padded surface to help protect the vitreous china.



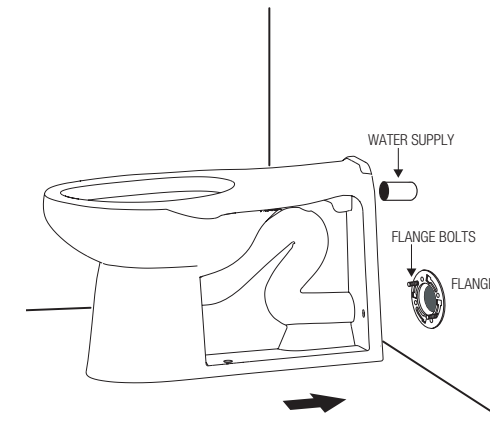
IMPORTANT Wall and flange must be perpendicular to floor prior to closet installation.

WARNING Hazardous gases can escape through the closet flange if new water closet is not installed quickly. A temporary fix: place a large rag in the closet flange.



2. INSTALLING NEW WATER CLOSET

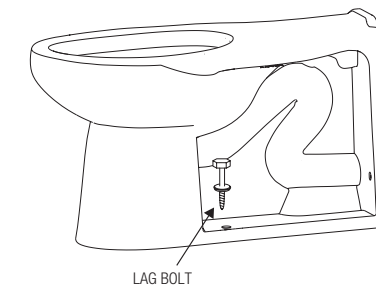
- Check rough-in dimensions and install or relocate flush valve and outlet as indicated.
- Record model number for reference.
- Install new 5/16" T-bolts onto flange at the 3 and 9 o'clock positions (if applicable).
- Take out the temporary rag (if used) from the water closet flange hole.
- Drill 2 pilot holes in floor for mounting as indicated in diagram
- Install Neoprene or Graphite Felt seal according to manufacturer's instructions taking care that it is concentric to the outlet horn as shown.
- Apply thin bead of appropriate caulk to unglazed rear surface of closet flange as shown.
- Perpendicularly align the closet directly in front of the outlet flange and gently push closet over the T-bolts or threaded rods until the seal touches the flange surface.
- Install the plastic washers in correct orientation, the metal washers and the nuts onto the T-bolts or threaded rods and CAREFULLY tighten nuts in an alternate manner until closet is secure.
- Place the plastic washers in correct orientation onto lag bolts (not included) and install through pilot holes in floor until secure.
- Apply and smooth caulk around base as necessary



IMPORTANT Do not overtighten the nuts, breaking and chipping of vitreous china can occur.

- Cut 1/4" or more over the top of the nut.
- Attach the bolt caps.

IMPORTANT Product damage can occur if using a saw blade to cut off the excess T-bolt length. Make sure vitreous china is protected and covered.



3. Completing the installation

- Flush valve should be installed to manufacturer's installation instructions.
- Turn on water supply valve.
- Install water closet seat (not included).
- Flush water closet a few times and check all connections for water seepage.
- Check for leaks.

Care and cleaning of Vitreous china

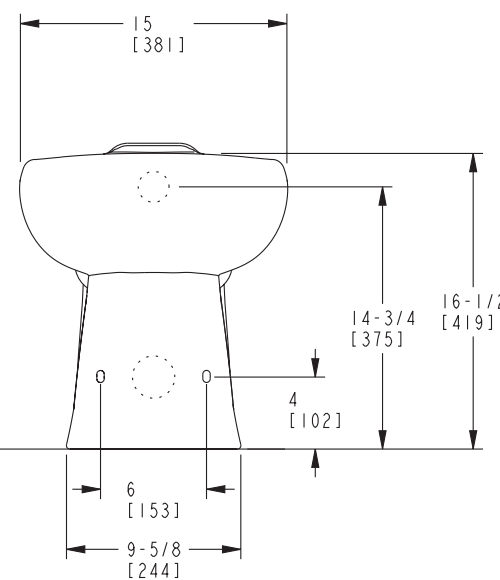
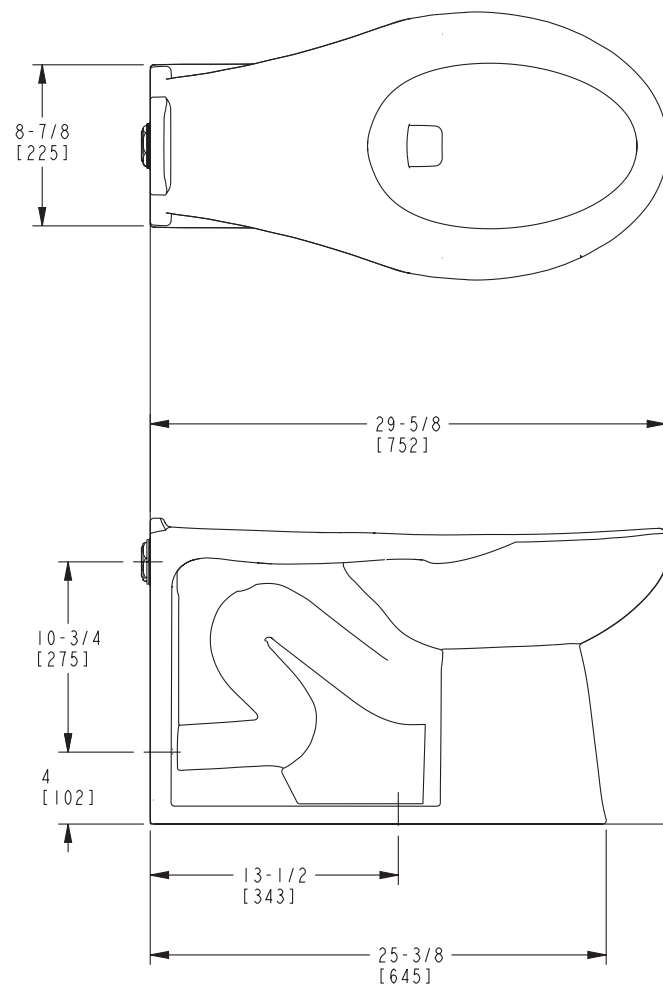
Clean water closet with a cleaner safe for vitreous china such as Sloan's Waterfree Urinal Cleaner/Deodorizer. Spray and wipe clean using soft cloth. Soft abrasive cleaners may be used to remove stains.

LIMITED WARRANTY

Sloan Valve Company warrants its products to be made of first class materials, free from defects of material or workmanship under normal use and to perform the service for which they are intended in a thoroughly reliable and efficient manner when properly installed and serviced, for a period of three years (one year for special finishes) from date of purchase. During this period, Sloan Valve Company will, at its option, repair or replace any part or parts which prove to be thus defective if returned to Sloan Valve Company, at customer's cost, and this shall be the sole remedy available under this warranty. No claims will be allowed for labor, transportation or other incidental costs. This warranty extends only to persons or organizations who purchase Sloan Valve Company's products directly from Sloan Valve Company for purpose of resale.

THERE ARE NO WARRANTIES WHICH EXTEND BEYOND THE DESCRIPTION ON THE FACE HEREOF. IN NO EVENT IS SLOAN VALVE COMPANY RESPONSIBLE FOR ANY CONSEQUENTIAL DAMAGES OF ANY MEASURE WHATSOEVER.

NOTE: IN NO EVENT SHALL SLOAN VALVE COMPANY BE LIABLE FOR INCIDENTAL DAMAGES, RESULTING FROM IMPROPER INSTALLATION, OR FOR DAMAGES CAUSED BY NEGLIGENCE, ABUSE OR ALTERATION.



THE INFORMATION CONTAINED IN THIS DOCUMENT IS SUBJECT TO CHANGE WITHOUT NOTICE.



SLOAN VALVE COMPANY

10500 Seymour Avenue
Franklin Park, IL 60131
Phone: 1.800.9-VALVE-9 or 1.847.671.4300
Fax: 1.800.447.8329 or 1.847.671.4380
sloan.com

Copyright © 2018 Sloan Valve Company

Code: 0816860

Rev. 1 11/18

The information contained in this document is subject to change without notice.

LA ELECCIÓN CORRECTA

Le agradecemos por su compra. Nuestros productos se prueban al 100% pero si llega a tener preguntas, por favor contáctenos por teléfono o en nuestro sitio web en sloan.com



ADVERTENCIA: La cerámica se puede astillar o romper si los pernos o tuercas se aprietan de más o se usan mal.

ANTES DE QUE COMIENCE

- Revise todos los códigos locales de plomería y construcción.
- Revise si su nuevo sanitario presenta daños antes de su instalación.

LO QUE NECESITARÁ

- Espátula
- Esponja
- Lentes de Seguridad
- Llave Ajustable 10"
- Cinta de Medir
- Llave para Acoplamiento
- Nivel Grande
- Sierra de Arco
- 2 tirafondos adecuados para superficie de pisos

NOTA: NO se recomiendan los anillos de cera para este mueble de baño.

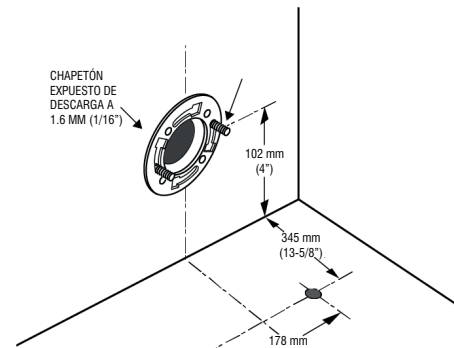
NOTA: Todas las dimensiones de cerámica que se muestran en estos dibujos son nominales. Las dimensiones pueden variar dentro de las tolerancias establecidas en el estándar vigente ASME A112.19.2/CSA B45.1. Por favor tenga esto en consideración al planear las disposiciones de preparación y plomería.

NOTA: Requerimientos del Sistema de Plomería:

Presión de flujo mínima: 25 psi
Índice máximo de flujo: 25 GPM
Presión Estática Máxima: 80 PSI

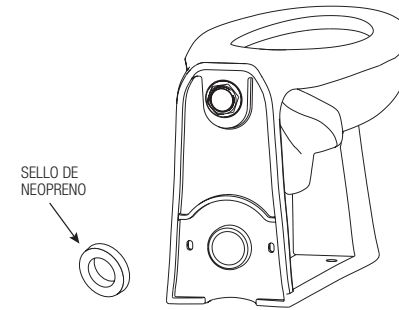
1. RETIRO DEL SANITARIO EXISTENTE

- Cierre el suministro de agua.
- Desconecte el fluxómetro.
- Retire el sanitario existente.
- Utilizando la espátula, retire por completo el sello de cera o masilla antiguos del área de chapetón y muro, si hubiera.
- Coloque el sanitario hacia abajo sobre una superficie acolchinada para proteger la cerámica.



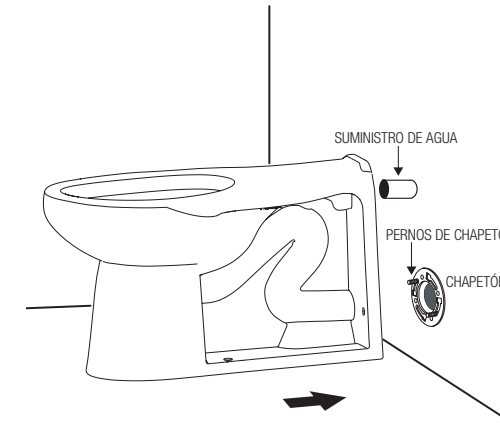
IMPORTANTE El muro y el chapetón deben estar perpendiculares al piso antes de la instalación del sanitario.

ADVERTENCIA Pueden escapar gases peligrosos a través del chapetón del sanitario si no se instala rápidamente el nuevo sanitario. Arreglo temporal: coloque un trapo grande en el chapetón del sanitario.



2. INSTALACIÓN DEL NUEVO SANITARIO

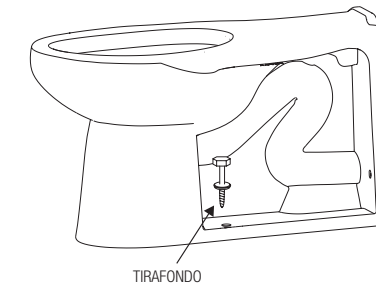
- Revise las dimensiones de preparación e instale o reubique el fluxómetro y la salida como se indica.
- Registre el número de modelo para referencia.
- Instale pernos en T nuevos de 5/16" en el chapetón en las posiciones de las 3 y 9 en punto (si aplica).
- Retire el trapo temporal (si se utilizó) del orificio del chapetón de sanitario.
- Taladre 2 orificios piloto en el piso para montaje como se indica en el diagrama
- Instale un sello de Neopreno o de Feltro de Grafito de acuerdo con las instrucciones del fabricante, cuidando que esté concéntrico con el cono de salida, como se muestra.
- Aplique un cordón delgado de sellador adecuado a la superficie trasera no esmaltada del chapetón de sanitario como se muestra.
- Alinee perpendicularmente el sanitario directamente enfrente del chapetón de salida y empuje el sanitario suavemente sobre los pernos en T o varillas roscadas hasta que el sello toque la superficie del chapetón.
- Instale las arandelas de plástico en la orientación correcta, las arandelas metálicas y las tuercas en los pernos en T o varillas roscadas y apriete las tuercas CUIDADOSAMENTE de manera alternada hasta que el sanitario esté seguro.
- Coloque las arandelas de plástico en la orientación correcta en los tirafondos (no se incluyen) e instale a través de los orificios piloto en el piso hasta que esté seguro.
- Aplique y alise el sellador alrededor de la base conforme sea necesario



IMPORTANTE No apriete en exceso las tuercas, puede ocurrir rotura y astillado de la cerámica.

- Corte 1/4" o más arriba de la parte superior de la tuerca.
- Coloque las tapas de los pernos.

IMPORTANTE Puede ocurrir daño al producto si se usa una hoja de sierra para cortar el exceso de longitud del perno en T. Asegúrese de que la cerámica esté protegida y cubierta.



3. Finalizar la instalación

- Se debe instalar el fluxómetro de acuerdo con las instrucciones de instalación del fabricante.
- Cierre la válvula de suministro de agua.
- Instale el asiento del sanitario (no se incluye).
- Descargue el sanitario varias veces y revise todas las conexiones en busca de filtración de agua.
- Revise si hay fugas.

Cuidado y limpieza de Cerámica

Limpie el sanitario con un limpiador que sea seguro para cerámica, como el Limpiador/Desodorante para Mingitorio Seco de Sloan. Rocíe y limpie con un trapo suave. Se pueden utilizar limpiadores abrasivos suaves para remover manchas.

GARANTÍA LIMITADA

Sloan Valve Company garantiza que sus productos están hechos con materiales de primera clase, libres de defectos de material o mano de obra bajo uso normal y que brindarán el servicio para el que fueron destinados de una manera completamente confiable y eficiente cuando se les instala y se les da servicio adecuadamente, por un periodo de tres años (un año para acabados especiales) desde la fecha de compra. Durante este periodo, Sloan Valve Company, a su discreción, reparará o reemplazará cualquier parte o partes que se comprueben que estén defectuosas si se devuelven a Sloan Valve Company, a costo del cliente, y este será el único arreglo disponible con esta garantía.

No se permitirán reclamaciones por mano de obra, transporte u otros costos incidentales. Esta garantía se extiende únicamente a personas u organizaciones que compren productos de Sloan Valve Company directo de Sloan Valve Company con fines de reventa.

NO EXISTEN GARANTÍAS QUE SE EXTIENDAN MÁS ALLÁ DE LA DESCRIPCIÓN DE ESTA CARÁTULA. EN NINGÚN CASO SLOAN VALVE COMPANY ES RESPONSABLE POR NINGÚN DAÑO RESULTANTE DE NINGÚN TIPO EN ABSOLUTO.

NOTA: EN NINGÚN CASO SLOAN VALVE COMPANY SERÁ RESPONSABLE POR DAÑOS INCIDENTALES RESULTANTES DE UNA INSTALACIÓN INADECUADA, O POR DAÑOS CAUSADOS POR NEGLIGENCIA, ABUSO O ALTERACIÓN.

LA INFORMACIÓN CONTENIDA EN ESTE DOCUMENTO ESTÁ SUJETA A CAMBIO SIN PREVIO AVISO.